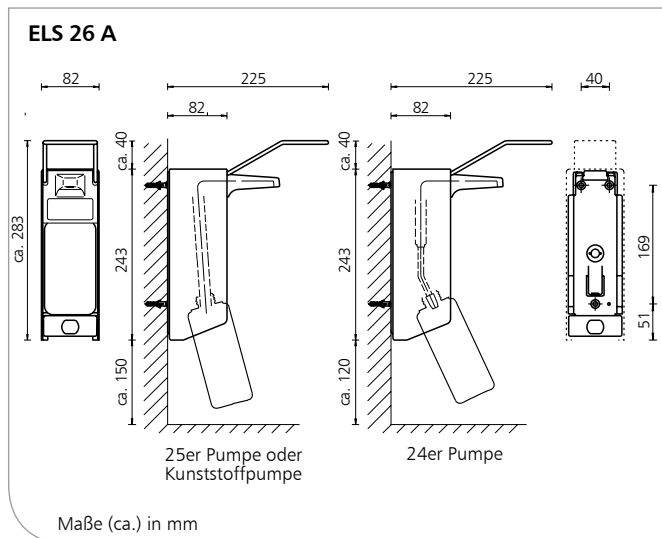




# ELS 26 A

Seifen-/Desinfektionsmittelspender für Einwegflaschen, sowie Nachfüllbehälter, Aluminiumgehäuse, langer Bedienhebel, 500 ml



### Produkteigenschaften

- ▶ Spender zur Dosierung von Flüssigseifen, Spülmittel, alkoholischem Händedesinfektionsmittel, Lotion etc.
- ▶ Für 500 ml- Einwegflaschen, sowie Nachfüllbehälter
- ▶ Mit austauschbarer Pumpe
- ▶ Inkl. Montageset für Dreipunkt-Wandbefestigung

### Wissenswertes

- Referenzen: ▶ Kliniken, Arztpraxen, Gesundheits- und Pflegeeinrichtungen, Labore, Rettungswachen, Großküchen, Lebensmittelindustrie
- Einsatzbeispiele: ▶ Besonders geeignet für Händehygiene- und in medizinischen und lebensmittelverarbeitenden Bereichen

### Technische Daten

- Gehäuse: Aluminium, mattsilber eloxiert
- Dosierpumpe: 25er Pumpe, Edelstahl, gerades Saugrohr, 24er Pumpe, Edelstahl, gekröpftes Saugrohr, K-Pumpe, Universal-Pumpe aus Kunststoff, F-Pumpe, Schaumseifen-Pumpe aus Kunststoff, KSP-Pumpe, Desinfektionsmittel-Sprühpumpe aus Kunststoff, Pumpen 25+24 autoklavierbar bis 121°C, 2 bar, Kunststoffpumpen nicht autoklavierbar
- Dosiermenge: K-Pumpe, KSP-Pumpe ca. 1,5 ml/Hub, reduzierbar in 3 Stufen, 24er, 25er Pumpen einstellbar bei ca. 0,7 ml/1,0 ml/1,5 ml (in Abhängigkeit von der Viskosität des Füllgutes)
- Bedienhebel: Edelstahl
- Wandhalter: Standard ingo-man® Kunststoff-Wandhalter
- Wandmontage: Wandmontage mit 3 Schrauben und Dübeln
- Reinigung: Spender und Standardpumpe spülmaschinengeeignet und autoklavierbar bis 121° C, 2 bar

Ausschreibungstexte - Siehe Rückseite

ELS 26 A/0320/1.3



Technische Änderungen vorbehalten.  
Vor Einsatz neuer Füllgüter sind Tests erforderlich!



Ophardt Hygiene-Technik GmbH + Co. KG

Lindenau 27 | 47661 Issum | Germany  
Tel.: +49 (0) 28 35 18-10 | Fax +49 (0) 28 35 18-77  
planer@ophardt.com | www.ophardt.com

# ELS 26 A

Seifen-/Desinfektionsmittelspender für Einwegflaschen,  
sowie Nachfüllbehälter, Aluminiumgehäuse, langer Bedienhebel,  
500 ml

## Ausschreibungstexte

... Stück **ingo-man® classic ELS 26 A/24**  
**Art.-Nr. 1115700**  
Seifen-/Desinfektionsmittelspender, 500 ml,  
geeignet für Standard-Einwegflaschen sowie  
Nachfüllbehälter, Gehäuse aus mattsilber  
eloxiertem Aluminium,  
langer Bedienhebel aus Edelstahl,  
mit Kennzeichnungs-Clip, inkl. Leerflasche,  
wechselbare 24er Edelstahlpumpe,  
Pumpe zur Reinigung ohne Montagewerkzeug  
schnell und einfach rückwärtig aus dem Spender  
zu entnehmen - in umgekehrter Reihenfolge per  
"push and click"-System wieder einsetzbar,  
autoklavierbar und spülmaschinengeeignet  
Abmessung: B 82 x H 283 x T 225 mm

... Stück **ingo-man® classic ELS 26 A/25**  
**Art.-Nr. 1115400**  
Seifen-/Desinfektionsmittelspender, 500 ml,  
geeignet für Standard-Einwegflaschen sowie  
Nachfüllbehälter, Gehäuse aus mattsilber  
eloxiertem Aluminium,  
langer Bedienhebel aus Edelstahl,  
mit Kennzeichnungs-Clip, inkl. Leerflasche,  
wechselbare 25er Edelstahlpumpe,  
Pumpe zur Reinigung ohne Montagewerkzeug  
schnell und einfach rückwärtig aus dem Spender  
zu entnehmen - in umgekehrter Reihenfolge per  
"push and click"-System wieder einsetzbar,  
autoklavierbar und spülmaschinengeeignet  
Abmessung: B 82 x H 283 x T 225 mm

... Stück **ingo-man® classic ELS 26 A/K**  
**Art.-Nr. 837300**  
Seifen-/Desinfektionsmittelspender, 500 ml,  
geeignet für Standard-Einwegflaschen sowie  
Nachfüllbehälter, Gehäuse aus mattsilber  
eloxiertem Aluminium,  
langer Bedienhebel aus Edelstahl,  
mit Kennzeichnungs-Clip, inkl. Leerflasche,  
wechselbare Kunststoffpumpe,  
Pumpe zur Reinigung ohne Montagewerkzeug  
schnell und einfach rückwärtig aus dem Spender  
zu entnehmen - in umgekehrter Reihenfolge per  
"push and click"-System wieder einsetzbar,  
autoklavierbar und spülmaschinengeeignet  
Abmessung: B 82 x H 283 x T 225 mm

... Stück **ingo-man® classic ELS 26 A/KSP**  
**Art.-Nr. 1412585**  
Desinfektionsmittelspender, 500 ml,  
geeignet für Standard-Einwegflaschen sowie  
Nachfüllbehälter, Gehäuse aus mattsilber  
eloxiertem Aluminium,  
langer Bedienhebel aus Edelstahl,  
mit Kennzeichnungs-Clip, inkl. Leerflasche,  
wechselbare Desinfektionsmittel-Sprühpumpe  
aus Kunststoff,  
Pumpe zur Reinigung ohne Montagewerkzeug  
schnell und einfach rückwärtig aus dem Spender  
zu entnehmen - in umgekehrter Reihenfolge per  
"push and click"-System wieder einsetzbar,  
autoklavierbar und spülmaschinengeeignet  
Abmessung: B 82 x H 283 x T 225 mm

... Stück **ingo-man® classic ELS 26 A/F**  
**Art.-Nr. 1413878**  
Schaumseifenspender, 500 ml,  
geeignet für Standard-Einwegflaschen sowie  
Nachfüllbehälter, Gehäuse aus mattsilber eloxier  
langer Bedienhebel aus Edelstahl,  
mit Kennzeichnungs-Clip, inkl. Leerflasche,  
wechselbare Schaumseifenpumpe aus Kunststoff,  
Pumpe zur Reinigung ohne Montagewerkzeug  
schnell und einfach rückwärtig aus dem Spender  
zu entnehmen - in umgekehrter Reihenfolge per  
"push and click"-System wieder einsetzbar,  
autoklavierbar und spülmaschinengeeignet  
Abmessung: B 82 x H 283 x T 225 mm

Fabrikat:  
Hersteller:

**ingo-man® classic**  
OPHARDT HYGIENE-TECHNIK GmbH + Co. KG